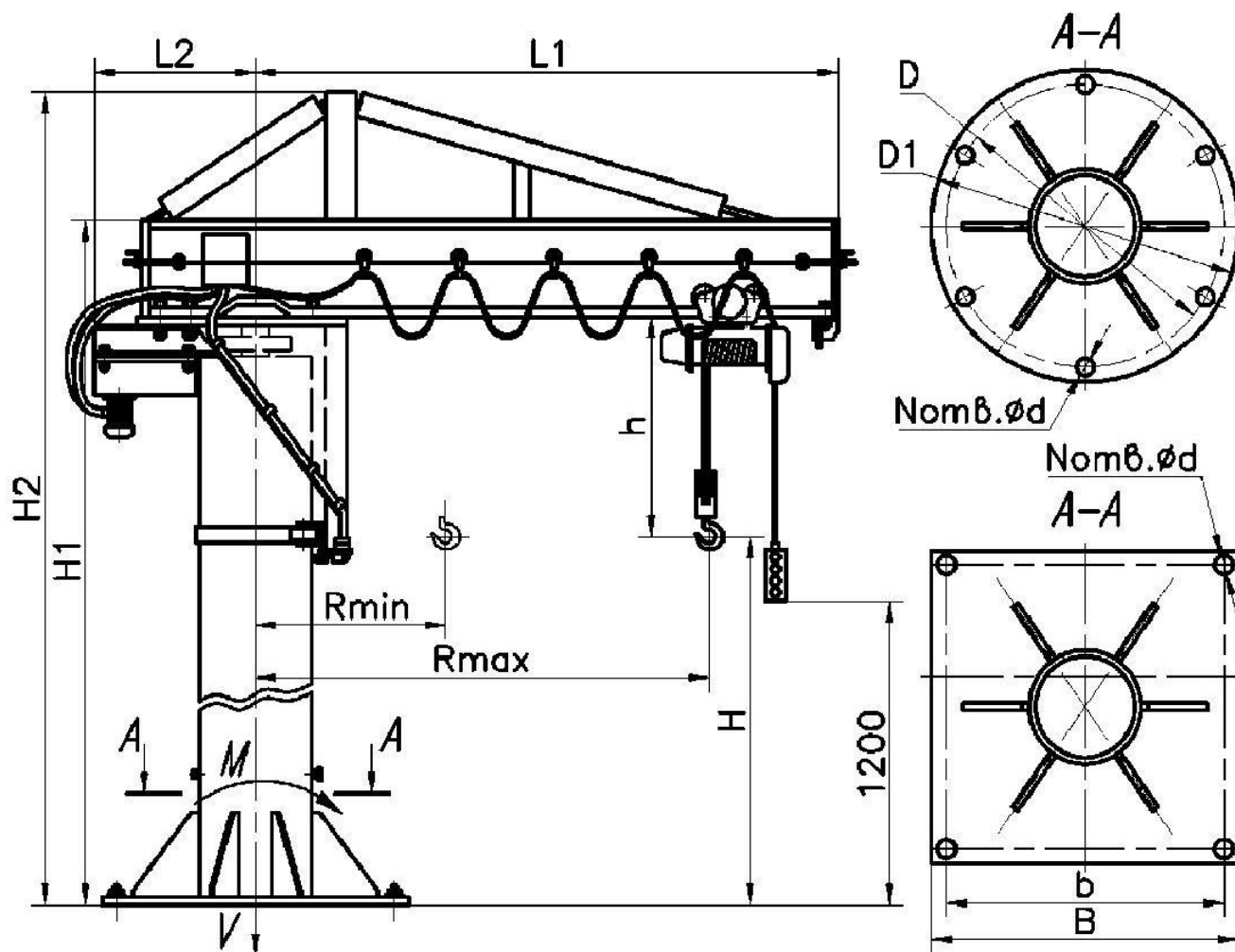


Кран консольный  
электрический стационарный  
с механическим поворотом консоли,



## Основные технические характеристики крана консольного с ручным поворотом консоли

Грузо-подъемность, т	Вылет		Высота подъема, Н, мм	Расстояние от оси вращения до конца консоли L <sub>1</sub> : мм, не более	h*, мм	Высота крана		Статическая нагрузка на строительную конструкцию, не более		Конструктивная масса, кг, не более	Размеры крепления, мм							
	Rmin*, мм	Rmax, мм				Н1, мм, не более	Н2, мм, не более	верт. V, кН	момент М, кН-м		D1 (B)	D (b)	d	N				
0,25	550	2500	2,0 - 6,0	2910	550	2,79 - 6,79	-	13,00	9,00	1010	850	700	27	6				
		3200		3610				14,00	12,50	1044								
		4000	2,0 - 4,0	4410		2,79 - 4,79	3,29 - 6,29	15,00	16,50	1155								
		5000	4,0 - 5,0	5410		4,79 - 6,79	6,29 - 6,29	16,00	20,00	1210								
		6300	5,0 - 6,3	6710		6,79 - 7,09	6,29 - 7,69	18,00	30,50	1350					1050	900	33	
0,50	700	2500	2,0 - 4,0	2870	780	3,02 - 6,02	-	16,50	16,00	1130	1050	900	33	6				
		3200		3570				17,00	23,00	1168								
		4000		4370				3,02 - 6,02	3,62 - 6,62	17,50					31,00	1234		
		5000	4,0 - 5,0	5370		6,02 - 6,02	6,62 - 6,62	18,00	38,00	1284								
		6300	5,0 - 6,3	6670		6,02 - 7,32	6,62 - 7,82	22,50	51,00	1500					1250	1100	40	8
1,00	750	2500	2,0 - 5,0	2920	855	3,166 - 6,166	-	23,00	31,00	1330	1050	900	33	6				
		3200		3620				23,00	45,00	1370								
		4000	2,0 - 4,0	4420		3,216 - 6,216	-	28,10	59,50	1540								
		5000	4,0 - 5,0	5420		6,216 - 6,216	6,716 - 6,716	31,60	72,50	1600								
		6300	5,0 - 6,3	6720		6,216 - 7,616	6,716 - 8,016	34,60	93,00	1744					1250	1100	40	8
		2,00	750	2500		2,0 - 5,0	2970	1150	3,61 - 6,61	-					37,20	60,00	1610	1250
3200	3670	40,20	80,00	1881														
4000	4470	3,61 - 6,61	4,01 - 7,01	43,20	108,00		2140											

\* Размер уточняется типом тали

## Основные технические характеристики крана консольного с механическим поворотом консоли

Грузоподъемность, Т	Вылет		Высота подъема, Н, м	Расстояние от оси вращения до конца консоли L1, мм, не более	L2, мм, не более	h*, мм	Высота крана		Статическая нагрузка на строительную конструкцию, не более		Конструктивная масса, кг, не более	Размеры крепления, мм							
	Rmin * мм	Rmax, мм					H1, м, не более	H2, м, не более	верт. V, кН	момент M, кНм		D1 (B)	D (b)	d	N				
0,50	700	2500	2,0-4,0	2870	860	780	3,02-5,02	-	18,00	16,00	1245	1050	900	33	6				
		3200		3570					18,50	23,00	1346								
		4000	2,0-4,0	4370			3,02-5,02	3,52-5,52	19,50	31,00	1436								
		5000	4,0-5,0	5370			5,02-6,02	5,52-6,52	20,10	38,00	1506								
		6300	5,0-6,3	6670			6,02-7,32	6,52-7,82	26,00	51,00	2063					1250	1100	40	8
1,00	750	2500	2,0-5,0	2920	860	855	3,155-6,155	-	24,90	31,00	1453	1050	900	33	6				
		3200		3620					25,30	45,00	1491								
		4000	2,0-4,0	4420			3,215-5,215	-	31,60	59,00	2018								
		5000	4,0-5,0	5420			5,215-6,215	5,715-6,715	34,60	72,00	2415								
		6300	5,0-6,3	6720			6,215-7,515	6,715-8,015	37,60	93,00	2700					1250	1100	40	8
2,00	750	2500	2,0-5,0	2970	860	1150	3,51-6,51	-	43,00	60,00	2280	1250	1100	40	8				
		3200		3670					45,00	80,00	2420								
		4000	2,0-5,0	4470			3,51-6,51	4,01-7,01	47,00	108,00	2666								
		5000		5470					50,00	130,00	2924								
		6300	5,0-6,3	6770			6,51-7,81	7,01-8,31	53,00	168,00	3211					1450	1300	40	8
3,20	850	2500	2,0-4,0	3050	860	1310	3,76-5,76	-	59,50	90,00	2296	1450	1300	40	8				
		3200		3750					62,50	125,00	2551								
		4000	4,0-5,0	4550			5,76-6,76	6,26-7,26	65,50	168,00	3213								
	870	5000	5,0-6,3	5550			6,76-8,06	7,26-8,56	70,50	200,00	3673								
		6300	5,0-6,3	6850			6,76-8,06	7,26-8,56	76,50	258,00	4268					1550	1400	48	16
		7000		7550					84,50	336,00	5200								

\* Размер уточняется выбранной тали